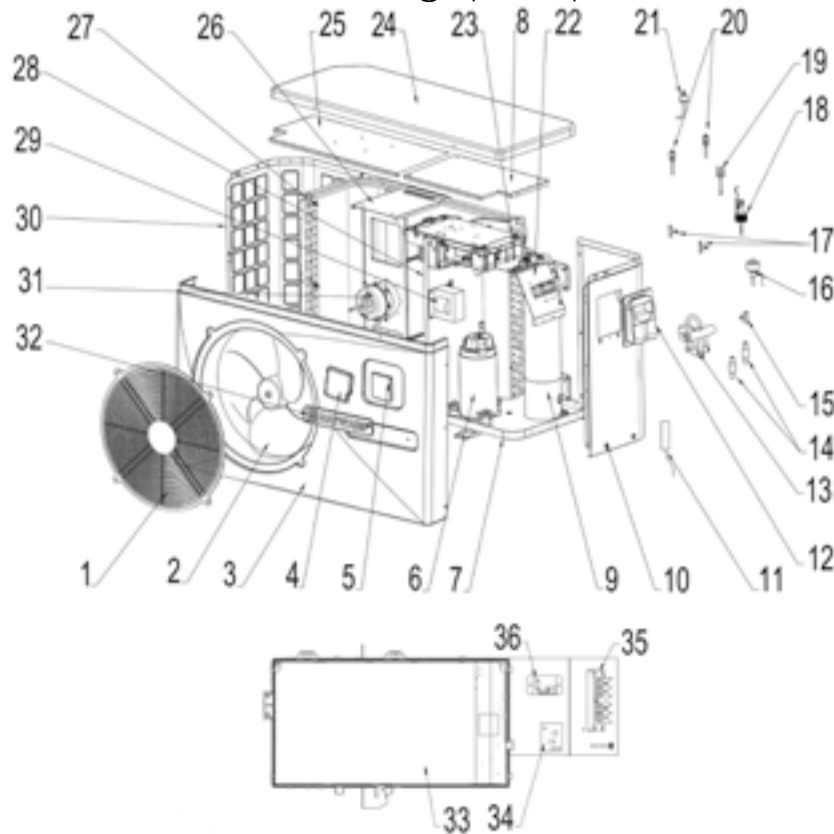


Pompes à chaleur

Heat Pump

Wärmepumpen • Bomba de calor • Pompa di calore •
Bomba de calor • Verwarmingspompen • Тепловой насос



Easy Temp® Fi EOPI

N°	Description ⁽¹⁾	Ref
1	Grille de protection ventilateur • Fan protection grille • Schutzgitter des Gebläses • Rejilla de protección del ventilador • Rejilla de protección del ventilador • Grelha de protecção do ventilador • Beschermerrooster ventilator • Защитная сетка вентилятора ECPI15MA/ECPI20MA/ECPI30MA ECPI40MA	HWX20000220245 HWX20000220369
2	Hélice ventilateur • Fan blade • Gebläsepropeller • Hélice ventilador • Hélice ventilador • Hélice ventilador • Ventilatorschroef • Винт вентилятора ECPI15MA/ECPI20MA/ECPI30MA ECPI40MA	HWX30103000006 HWX30103000001
3	Panneau avant • Front panel • Vorderplatte • Panel delantero • Pannelo anteriore • Painel frontal • Voorpaneel • Передняя панель ECPI15MA/ECPI20MA/ECPI30MA ECPI40MA	HWX80900160 HWX80900070
4	Porte de protection • Waterproof cover • Schutztür • Puerta de protección • Puerta de protección • Porta de protecção • Beveiligingspoort • Защитная дверца	HWX80900319
5	Régulateur LED • LED controller • LED-Regler • Regulador LED • Regulador LED • Regulador LED • LED regelaar • Регулятор с жидкокристаллическим дисплеем	HWX82300038
6	Compresseur • Compressor • Kompressor • Compressor • Compressor • Compressor • Compressor • Компрессор ECPI15MA/ECPI20MA/ECPI30MA ECPI40MA	HWX20000110448 HWX80100003
9	Condenseur Titane PVC • PVC-Titanium condenser • Titan-Kondensator PVC • Condensador de titanio PVC • Condensador de titanio PVC • Condensador Titane PVC • Titatium PVC condensor • Охладитель из ПВХ Titane ECPI15MA ECPI20MA ECPI30MA ECPI40MA	HWX80600037 HWX32012120061 HWX32012120056 HWX80600096
10	Panneau droit • Right panel • Rechte Platte • Panel derecho • Pannelo destro • Painel direito • Rechterpaneel • Правая панель ECPI15MA/ECPI20MA/ECPI30MA ECPI40MA	HWX80700453 HWX80700456
11	Sonde Aspiration Compresseur 5k-560mm • Compressor aspiration sensor 5k-560mm • Sonda de aspiración compresor 5k-560mm • Sonda de aspiração compressor 5k-560mm • Saugsonde des Kompressors 5k-560mm • Aspirationsonde compressor 5k-560mm • Sonda di aspirazione compressore 5k-560mm • Датчик всасывания компрессора 5k-560mm Sonde Aspiration Compresseur 5k-760mm • Compressor aspiration sensor 5k-760mm • Sonda de aspiración compresor 5k-760mm • Sonda de aspiração compressor 5k-760mm • Saugsonde des Kompressors 5k-760mm • Aspirationsonde compressor 5k-760mm • Sonda di aspirazione compressore 5k-760mm • Датчик всасывания компрессора 5k-760mm	HWX83000044
/		HWX83000053

N°	Description ⁽¹⁾	Ref
/	Sonde température Air 5k-350mm • Ambiente temp sensor 5k-350mm • Sonda de temperatura de aire 5k-350mm • Sonda temperatura de ar 5k-350mm • Lufttemperatursensor 5k-350mm • Luchttemperatuursonde 5k-350mm • Sonda temperatura aria 5k-350mm • Датчик температуры воздуха 5k-350mm	HWX83000049
/	Sonde Sortie d'eau 5k-410mm • Water outlet sensor 5k-410mm • Sonda de salida de agua 5k-410mm • Sonda de saída de água 5k-410mm • Sensor des Wasserauslasses 5k-410mm • Waterafvoer sonde 5k-410mm • Sonda uscita acqua 5k-410mm • Воды на выходе зонда 5k-410mm	HWX83000050
/	Sonde Entrée d'eau 5k-850mm • Water inlet sensor 5k-850mm • Sonda de entrada de agua 5k-850mm • Sonda de entrada de água 5k-850mm • Sensor des Wassereinlasses 5k-850mm • Sensor voor binnenkomend water 5k-850mm • Sonda temperatura acqua in ingresso 5k-850mm • Воды на входе зонда 5k-850mm	HWX83000052
/	Sonde Refoulement Compresseur 50k-660mm • Compressor Discharge probe 50k-660mm • Sonda de descarga compresor 50k-660mm • Sonda de descarga compresor 50k-660mm • Abgabekompressorsensor 50k-660mm • Ontlading compressorsonde 50k-660mm • Sonda scarico compressore 50k-660mm • Сброс Датчик Компрессор 50k-660mm	HWX83000026
/	Sonde de dégivrage 5k-680mm • De-icing sensor 5k-680mm • Sonda de descongelación 5k-680mm • Sonda descongelación 5k-680mm • Abtausonde 5k-680mm • Ontdooisensor 5k-680mm • Sonda antigelo 5k-680mm • Датчик размораживания 5k-680mm	HWX83000051
/	Sonde de dégivrage 5k-1040mm • De-icing sensor 5k-1040mm • Sonda de descongelación 5k-1040mm • Sonda descongelación 5k-1040mm • Abtausonde 5k-1040mm • Ontdooisensor 5k-1040mm • Sonda antigelo 5k-1040mm • Датчик размораживания 5k-1040mm	HWX83000045
12	Trappe d'accès électrique • Protection cover • Stromanschlussklappe • Trampilla de acceso eléctrico • Trampilla de acceso eléctrico • Alçarçao de acesso eléctrico • Elektrisch toegangsluik • Лючок доступа к электроконтактам	HWX320922029
13	Vanne 4 voies • 4 ways valve • 4-Wege-Ventil • Válvula 4 vías • Válvula 4 vías • Válvula de 4 vías • 4-wegskraan • 4-х канальный вентиль	HWX20041437
14	Filtre (Ø9.7-Ø9.7) • Filter (Ø9.7-Ø9.7) • Filter (Ø9.7-Ø9.7) • Filtro (Ø9.7-Ø9.7) • Filtro (Ø9.7-Ø9.7) • Filtro (Ø9.7-Ø9.7) • Филтър (Ø9.7-Ø9.7)	HWX20000140178 HWX20041444
15	ECPI15MA/ECPI20MA/ECPI30MA ECPI40MA Connecteur T Ø9.52-2 x Ø6.35(T) x 1.0 • T connector Ø9.52-2 x Ø6.35(T) x 1.0 • Conector en T Ø9.52-2 x Ø6.35(T) x 1.0 • Conector T Ø9.52-2 x Ø6.35(T) x 1.0 • T-Stecker Ø9.52-2 x Ø6.35(T) x 1.0 • T-schakelaar Ø9.52-2 x Ø6.35(T) x 1.0 • Connettere a T Ø9.52-2 x Ø6.35(T) x 1.0 • Т-образный коннектор Ø9.52-2 x Ø6.35(T) x 1.0	HWX30403000002
16	Détendeur électronique • Electronic expansion valve • Elektronischer Sensor • Descompresor electrónico • Descompresor electrónico • Regulador electrónico • Elektronische drukregelaar • Электронный редуктор ECPI15MA/ECPI20MA/ECPI30MA ECPI40MA	HWX20000140570 HWX81000013
17	Connecteur T Ø6.5-2 x Ø6.5(T) x 0.75 • T connector Ø6.5-2 x Ø6.5(T) x 0.75 • Conector en T Ø6.5-2 x Ø6.5(T) x 0.75 • Conector T Ø6.5-2 x Ø6.5(T) x 0.75 • T-Stecker Ø6.5-2 x Ø6.5(T) x 0.75 • T-schakelaar Ø6.5-2 x Ø6.5(T) x 0.75 • Connettere a T Ø6.5-2 x Ø6.5(T) x 0.75 • Т-образный коннектор Ø6.5-2 x Ø6.5(T) x 0.75	HWX20001460
18	Détecteur de débit d'eau • Flow switch • Sensor des Wasserdurchsatzes • Detector del caudal de agua • Detector del caudal de agua • Detector de débito de água • waterdebit detector • Детектор пропускной способности	HWX83000012
19	Pressostat basse pression • Low pressure switch • Niedrigdruckregler • Presostato baja presión • Presostato baja presión • Pressóstato baixa pressão • Lagedrukschakelaar • Прессостат низкого давления	HWX20000360157
20	Valve Schrader • Schrader • Schrader • Schrader • Schrader • Schrader • Шрейдер	HWX20000140150
21	Pressostat haute pression • High pressure switch • Hochdruckregler • Presostato de alta presión • Presostato de alta presión • Pressóstato alta pressão • Hogedrukschakelaar • Прессостат высокого давления	HWX20013605
24	Panneau supérieur • Top cover • Obere Platte • Panel superior • Panel superior • Pannel superior • Bovenpaneel • Верхняя панель ECPI15MA/ECPI20MA/ECPI30MA ECPI40MA	HWX80900055 HWX301090200806
26	Support Moteur • Fan motor bracket • Motorträger • Soporte Motor • Soporte Motor • Suporte Motor • Motorsteun • Опора Мотора ECPI15MA/ECPI20MA/ECPI30MA ECPI40MA	HWX80700218 HWX80700248
27	Evaporateur à ailette • Fin coil • Flügelevaporator • Evaporador de aleta • Evaporador de aleta • Evaporador de alheta • Verdampfer met lamellen • Пластинчатый испаритель ECPI15MA ECPI20MA ECPI30MA ECPI40MA	HWX301060202502 HWX80600042 HWX80600043 HWX80600044
29	Bobine 16A 50Hz 5mH • 16A 50Hz 5mH coil • Bobina 16A 50Hz 5mH • Bobina 16A 50Hz 5mH • Wicklung 16A 50Hz 5mH • Spoel 16A 50Hz 5mH • Bobina 16A 50Hz 5mH • Катушка 16 A 50 Гц 5 мГн	HWX82500006
	Bobine 20A 50Hz 5.2mH • 20A 50Hz 5.2mH coil • Bobina 20A 50Hz 5.2mH • Bobina 20A 50Hz 5.2mH • Wicklung 20A 50Hz 5.2mH • Spoel 20A 50Hz 5.2mH • Bobina 20A 50Hz 5.2mH • Катушка 20 A 50 Гц 5.2 мГн	HWX82500005
30	Panneau gauche • Left panel • Linke Platte • Panel izquierda • Pannelo sinistra • Pannel esquerdo • Linkerpaneel • Левая панель ECPI15MA/ECPI20MA/ECPI30MA ECPI40MA	HWX80700452 HWX80700455
31	Moteur ventilateur • Fan motor • Gebläsemotor • Motor ventilador • Motor ventilador • Motor ventilador • Ventilatormotor • Мотор вентилятора ECPI15MA/ECPI20MA/ECPI30MA ECPI40MA	HWX80200018 HWX20000330132
32	Logo Hayward • Hayward Logo • Hayward-Logo • Logo de Hayward • Logo di Hayward • Logotipo de Hayward • Hayward logo • Логотип Хейворда	HWX20000230596
33	Carte électronique • PCB board • Elektronikarte • Tarjeta electrónica • Tarjeta electrónica • Placa electrónica • PCB • Электронная плата ECPI15MA/ECPI20MA/ECPI30MA ECPI40MA	HWX82300052 HWX82300007
34	Transformateur 230V~- 12V~ • Transformer 230V~-12V~ • Transformator 230V~- 12V~ • Transformador 230V~ / 12V~ • Transformador 230V~ / 12V~ • Transformador 230V~ / 12V~ • Трансформатор 230 В~- 12 В~	HWX82600008
35	Bornier 5 connexions • Terminal block 5 connections • Klemmleiste mit 5 Anschlüssen • Borna de 5 conexiones • Borna de 5 conexiones • Terminal de 5 ligações • Aansluitblok met 5 aansluitingen • Клеммная колодка на 5 контактов	HWX40003901
36	Relais de puissance • Power relay • Leistungsrelais • Relé de potencia • Relais di potenza • Relé de potência • Vermogensrelais • реле мощности	HWX20000360297
/	Couverture d'hivernage • Winter cover • Winterabdeckung • Cubierta de invierno • Copertura invernale • Cobertura de inverno • Winterkleed • зимний чехол ECPI15MA/ECPI20MA/ECPI30MA ECPI40MA	HWX84100060 HWX84100063